

## Standardna priprema 1400 mm Ventilirani grijani ormarić sa policom i kliznim vratima

STAVKA #: \_\_\_\_\_

MODEL #: \_\_\_\_\_

NAZIV #: \_\_\_\_\_

SIS #: \_\_\_\_\_

AIA #: \_\_\_\_\_



132787 (MTC1400PN)

Grijani ormarić sa 1 policom  
i 2 kliznim vratima,  
ventilirajući, 1400 mm

### Kratke specifikacije

#### Br. stavke: \_\_\_\_\_

Izrađen od nehrđajućeg čelika. Unutarnji zavaren okvir od nehrđajućeg čelika. Jedinstveni spoj panela na unutarnji okvir. Radna ploha visine 50mm od nehrđajućeg čelika AISI 304, 1 mm debljine, uz sloj zvučne izolacije i podvrnutim rubovima. Klizna vrata sa zvučnom izolacijom. Osnovni panel od nehrđajućeg čelika i središnja polica prilagodljiva po visini. Na podesivim nogicama po visini. Kruženje ventiliranog grijanog zraka jamči jednoličnost temperature, zrak kruži ispod središnje police i kroz cijelu komoru. Termostat sa digitalnim displejem za prilagođavanje unutarnje temperature (sve do 75°C).

### Glavne značajke

- Idealan za središnju poziciju u kuhinji, instaliran ili pojedinačno kao kuhinjski otok ili kao uzastopni element
- Termostat sa digitalnim displejem za kontrolu unutarnje temperature.
- Dizajniran za održavanje tanjura toplim.
- Ručke od nehrđajućeg čelika za bolju higijenu i pouzdanost.
- Čvrstoća, stabilnost i pouzdanost stola precizno su ispitani.

### Konstrukcija

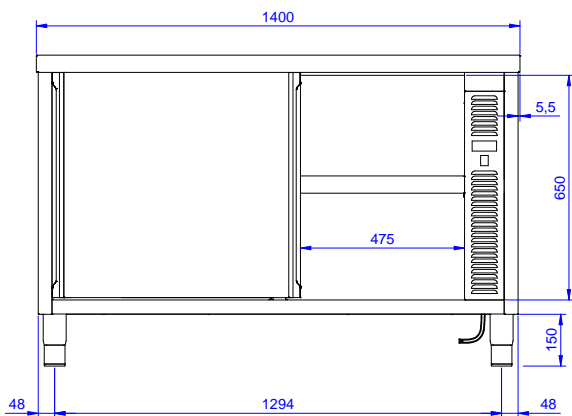
- Unutarnji zavareni okvir od nehrđajućeg čelika za dodatnu čvrstoću i stabilnost.
- Jednostavan pristup unutrašnjosti ormarića na svim pozicijama uz samo dvoja vrata.
- Radna ploha 50mm od nehrđajućeg čelika AISI 304 sa zaobljenim rubovima, sadrži i 18mm sloja materijala za upijanje buke.
- Pojačani bočni i bazni paneli od nehrđajućeg čelika AISI 304.
- Opremljen sa srednjom policom koja može biti postavljena na tri različite razine.
- Čvrsta vrata izrađena od nehrđajućeg čelika, upijaju zvuk i kližu po vodilicama unutar okvira jedinice, u ravnini s prednjim rubom.
- Središnja polica od nehrđajućeg čelika s podvrnutim rubovima i poprečnim pojačanjem od nehrđajućeg čelika.
- 100 mm povišenje sa 10 mm zaobljenim kutom i 13mm dubine, dizajniran za korištenje uz zid.
- Osnovna, bazna poloča ima 40 mm visok profil, debljine je 8/10, s povišenim rubovima i ojačanjem. Zavarena je za nogice za dodatno ojačanje strukture.
- Nogice od 304 AISI nehrđajućeg čelika, 150 mm visine i 54 mm promjera, podesive za -35/+25mm.

### Opcijska dodatna oprema

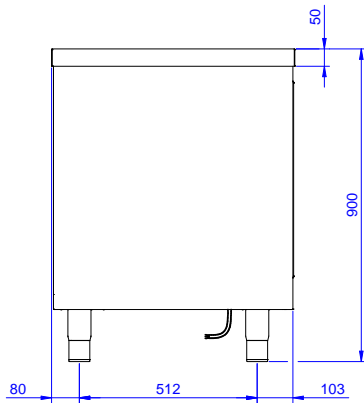
- Gornja polica s jednom razinom, 1400 mm PNC 132966
- Gornja polica s jednom razinom, LED svjetlima i keramičkim svjetilkama, 1400 mm PNC 132990
- Set kotača za ormare, 4 kotača-(2 s kočnicama), D=1000 mm PNC 855299

ODOBRENJE: \_\_\_\_\_

Prednja/e

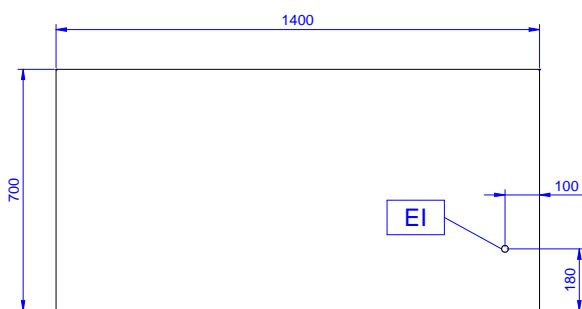


Bočna/o



EI = Električni priključak

Gornja/e



### Električki

Napon napajanja:	220-240 V/1N ph/50/60 Hz
Ukupna snaga:	2.4 kW

### Ključne informacije:

Širina ormarića:	1345 mm
Dubina ormarića:	645 mm
Visina ormarića:	610 mm
Temperatura ormarića:	50-75 °C
Vanjske dimenzije, širina:	1400 mm
Vanjske dimenzije, dubina:	700 mm
Vanjske dimenzije, visina:	900 mm
Broj i vrsta vrata:	2 Klizna/o
Debljina radne ploče:	50 mm
Neto težina:	60 kg